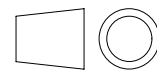
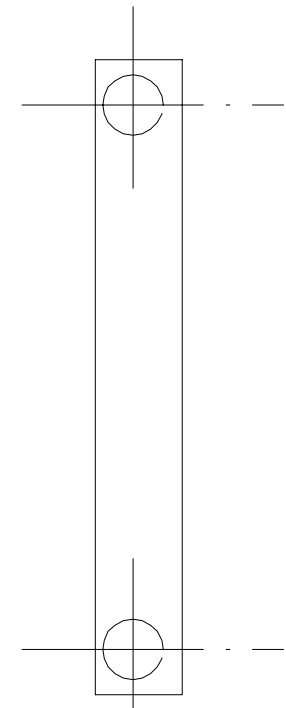
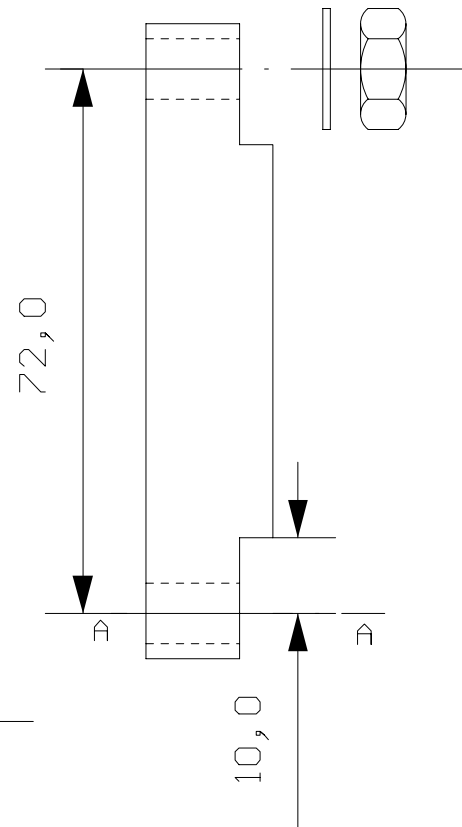
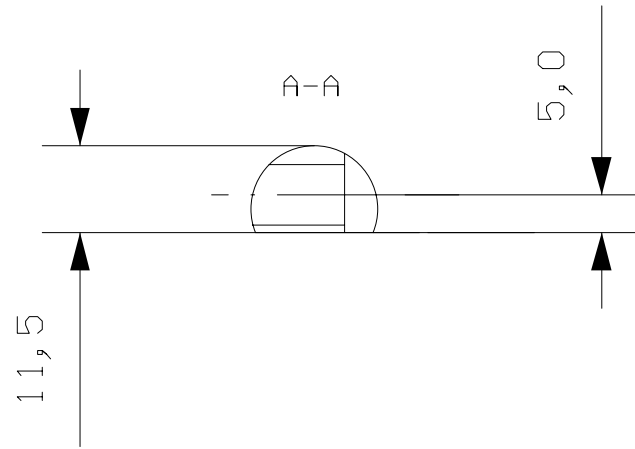


2 x boulon M8 L=100
 tete taillee carre 10x10
 chanfrein pour montage
 2 x ecrou + rondelle

materiau:
 profile rond acier
 diametre 18

toutes dimensions en mm



MOTEUR X5J2
 OUTIL EXTRACTION TRANSMISSION G
 mka, jan 2006